

التاريخ: 2019/03/03
المدّة: ساعتان

المادّة: اللّغة الرياضيات
المستوى: الثانية متوسط

اختبار الفصل الثاني

التمرين الأول: (2 ن)

- أتم جدول التناسبية التالي:

5	9		20	
11,5		32,2		59,8

التمرين الثاني: (3 ن)

- أوجد قيمة المجهول x في كلّ مما يلي:

$$x - 6 = 17$$

$$4,8 \times x - 70 = 26$$

$$25 - x = 10$$

التمرين الثالث: (4 ن)

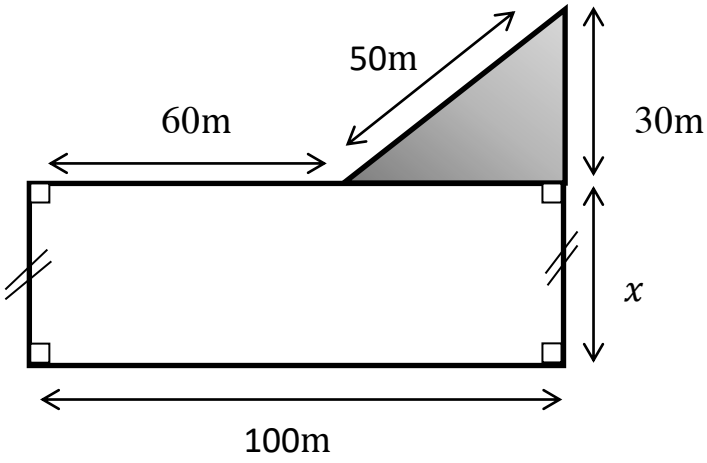
(Δ) مستقيم مدرج تدريجا منتظما مبدؤه O وحدته 1 cm . الخاصة

- (1) علم النقط $A(-4,5)$ ، $B(+3)$ ، $C(-0,5)$ ، $D(+5)$.
- (2) احسب طول كلّ من القطعتين $[BD]$ ، $[AC]$.
- (3) ما هي فاصلة M منتصف القطعة $[AC]$.
- (4) عيّن نقطة N من القطعة $[OD]$ بحيث $ND = 4$ و ماهي فاصلتها.

التمرين الرابع: (4 ن)

- أرسم زاوية \widehat{xOy} قياسها 70° ، A نقطة من $[ox)$ حيث $OA = 5 \text{ cm}$ ، B نقطة من $[oy)$ حيث $OB = 4 \text{ cm}$.
المستقيم (Δ) يشمل A و يوازي (oy) .
المستقيم (Δ') يشمل B و يوازي (ox) و يقطع (Δ) في C .
- 1- ما نوع الرباعي $AOBC$ ؟ علّل.
 - 2- ما هو قياس الزاوية \widehat{OBC} ؟ علّل.

مسألة: (7 ن)



يُمثل الشكل المقابل قطعة أرض
مكوّنة من مستطيل ومثلث قائم.

الجزء الأول:

(1) من بين العبارات التالية:

$$x + 240$$

$$2x + 240$$

$$2x + 160$$

من هي التي تُعبّر عن محيط هذه القطعة بدلالة x ؟

(2) أوجد x عرض المستطيل إذا علمت أنّ محيط الأرض يساوي 300m.

الجزء الثاني:

- يريد صاحب هذه الأرض إحاطتها بسياج مع ترك باب عرضه 2m.

(1) ما هو طول السياج الواجب شراؤه؟

(2) إذا كان سعر المتر الواحد من السياج هو 150DA.

أحسب تكلفة السياج.

الجزء الثالث:

مدرسة "الرجاء والتفوق" الخاصة

(1) بين أنّ مساحة الجزء المُظلل هي $600m^2$.

(2) اوجد مساحة قطعة الأرض بدلالة x .

(3) احسب مساحة هذه الأرض من أجل $x = 30m$.