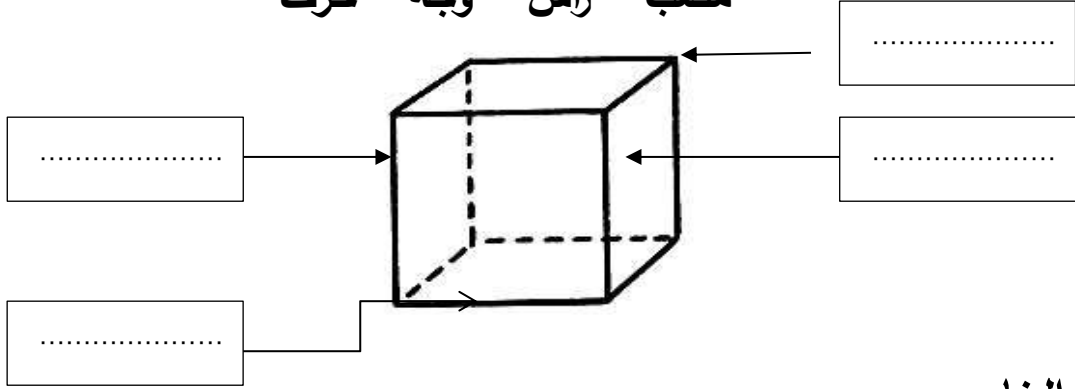


التمرين الرابع:

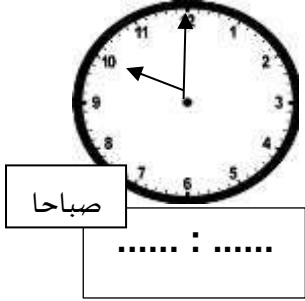
أكمل الفراغ بالكلمة المناسبة:

مُكَبَّبٌ - رَأْسٌ - وَجْهٌ - حَرْفٌ

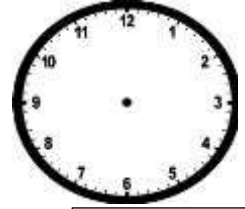
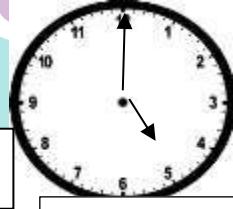


التمرين الخامس:

اكتب التوقيت الذي تُشيرُ إليه السَّاعَةُ، وأرسم عَقْرِي السَّاعَةَ لِتُشيرَ إلى التَّوقيتِ المُنَّاسِبِ:



مساء



مدرسة "الرجاء والتفوق" الخاصة

Ecole Ferradia via Tafaeul
ÉCOLE PRIVÉE

المشكلة:

في صحنِ الفَاكِهَةِ 35 حَبَّةَ كَرَزٍ، أَكَلَتِ مَرْيَمُ وَأَمِينُ 20 حَبَّةً
- كَمْ حَبَّةً كَرَزٍ بَقِيَتْ فِي الصَّحْنِ ؟

الأجوبة

الحل

العمليات

.....

بَقِيَ فِي الصَّحْنِ حَبَّةَ كَرَزٍ

• •

• •

=