

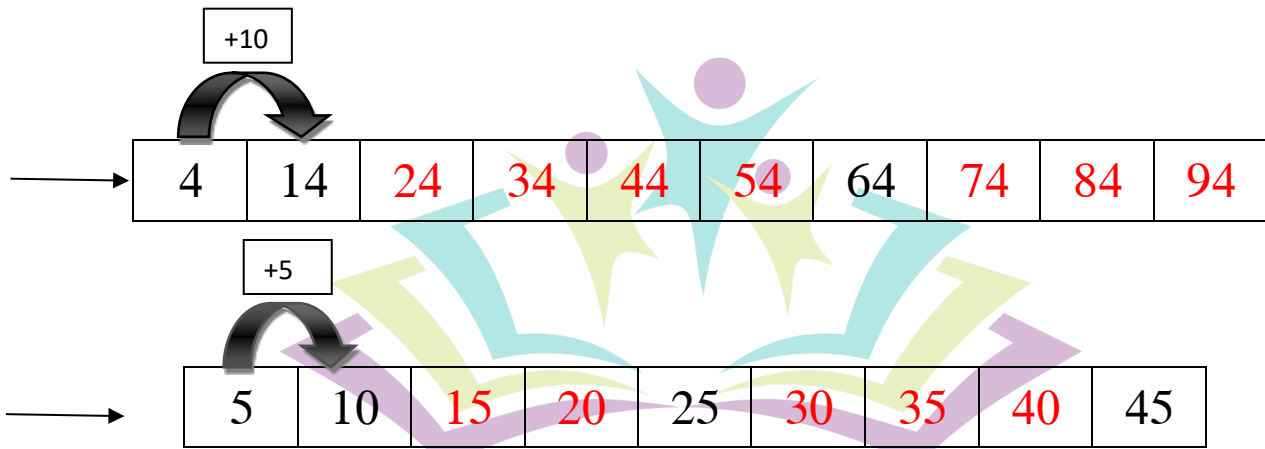
المادة: الرياضيات
المستوى: الأول ابتدائي

الاسم واللقب:
التاريخ: 2019/2018

تصحيح اختبار الفصل الثالث

التمرين الأول:

أكمل الشريط العددي:



التمرين الثاني: مدرسة "الرجاء والتفوق" الخاصة

Ecole Erradja wa Tafaouk

فَكَأَنَّ نَمَّ أَحْسَبُ:

$\begin{array}{c} 27 + 42 \\ \swarrow \quad \searrow \\ 20 + 7 + 40 + 2 \\ \swarrow \quad \searrow \\ 60 + 9 \\ \swarrow \quad \searrow \\ 69 \end{array}$	$\begin{array}{c} 59 + 20 \\ \swarrow \quad \searrow \\ 50 + 9 + 20 + 0 \\ \swarrow \quad \searrow \\ 70 + 9 \\ \swarrow \quad \searrow \\ 79 \end{array}$	$\begin{array}{c} 73 + 15 \\ \swarrow \quad \searrow \\ 70 + 3 + 10 + 5 \\ \swarrow \quad \searrow \\ 80 + 8 \\ \swarrow \quad \searrow \\ 88 \end{array}$
--	--	--

التمرين الثالث:

صَغِ الْعَدَدَ الْمُنَاسِبَ لِتَحْصُلَ عَلَى الْعَشْرَةِ الْمُوَالِيَةِ:

36

4

40

14

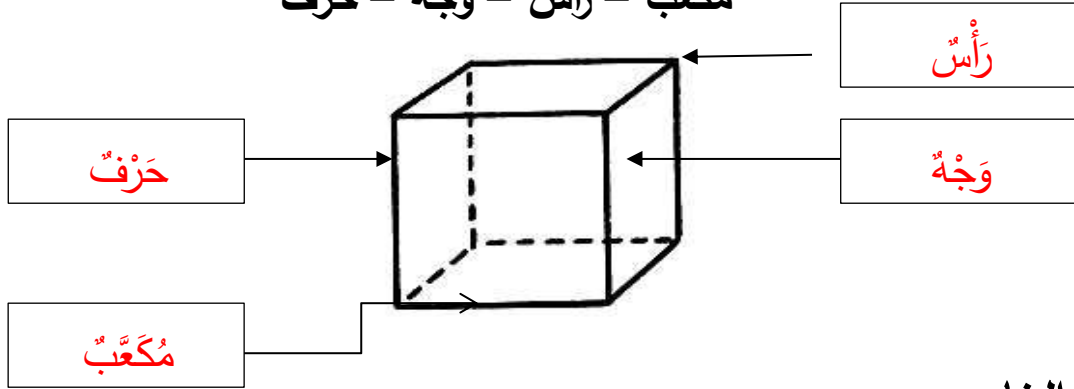
6

20

التمرين الرابع:

أكمل الفراغ بالكلمة المناسبة:

مُكعَّب - رأس - وَجْه - حَرْف



التمرين الخامس:

اكتب التوقيت الذي تُشيرُ إليه السَّاعة، وأرسم عَقْرِي السَّاعة لِتُشيرَ إلى التَّوقيت المُناسِب:



مدرسة "الرجاء والتفوق" الخاصة

Ecole Ferradja wa Tafaeul
ÉCOLE PRIVÉE

المشكلة:

في صحنِ الفاكهة 35 حبة كرز، أكلت مريم وأمين 20 حبة
- كم حبة كرز بقيت في الصحن؟

الأجوبة

الحل

العمليات

$$35 - 20 = 15$$

بقي في الصحن 15 حبة كرز

$$\begin{array}{r} 35 \\ - \\ 20 \\ \hline = 15 \end{array}$$