

التاريخ: 2019/03/05

التوقيت: 02 سا

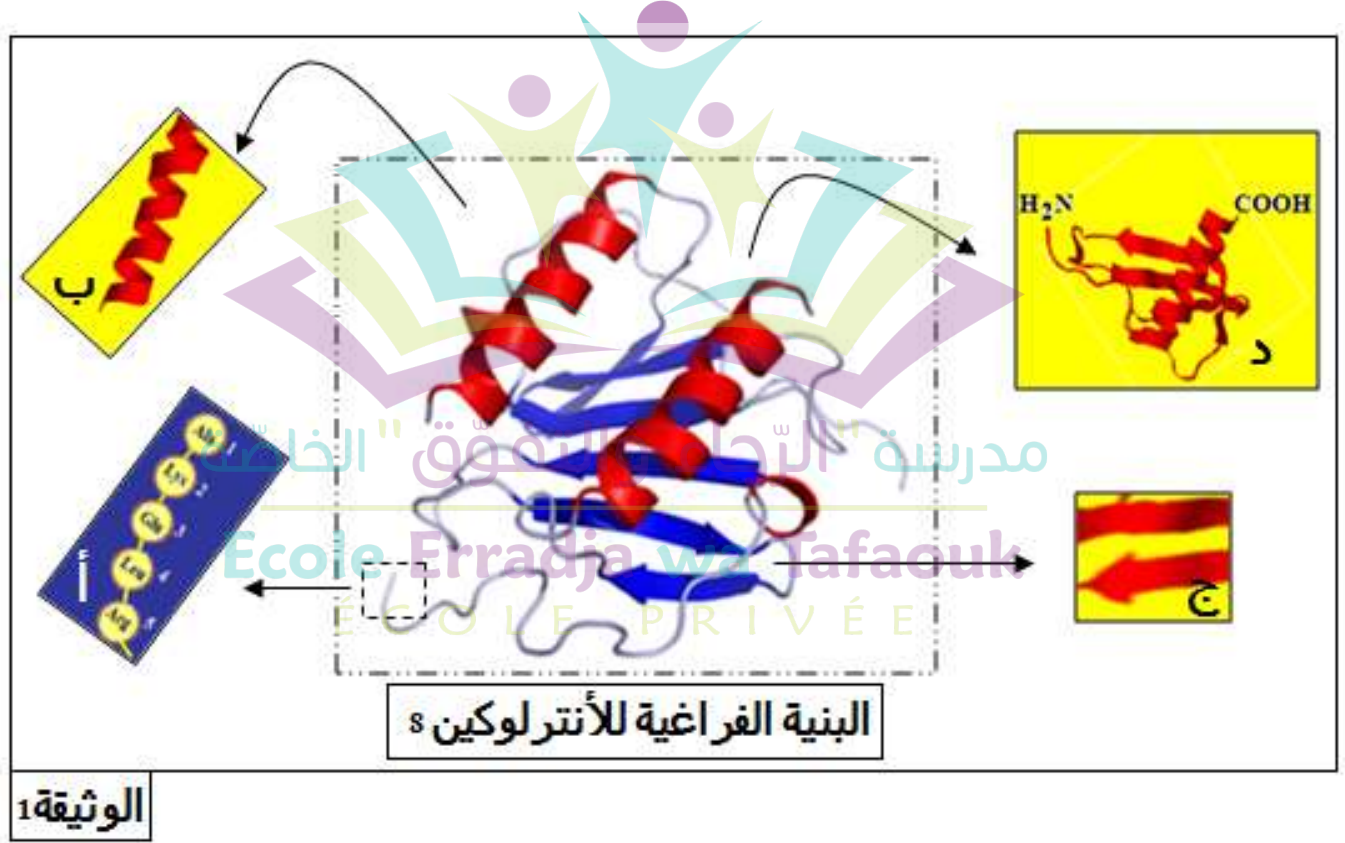
المادة: العلوم الطبيعية

المستوى: الثالثة ثانوي

اختبار الفصل الثاني

التمرين الأول: (8 نقاط)

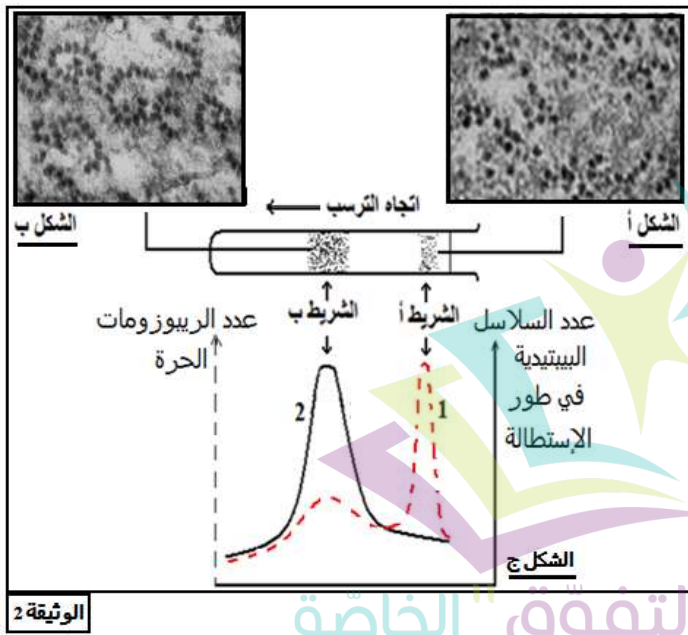
لدراسة البنيات الفراغية للبروتينات وتحديد بعض الآليات التي تتحكم في تركيبها يقدم لك الموضوع التالي:
- الجزء الأول: تمثل الوثيقة (1) جزيئة أنترلوكين 8 و بعض تفاصيل بنيتها تم استخراجها من أحد البرمجيات الخاصة.



- 1) سم المبرمج الذي يسمح بالحصول على مثل هذه البنيات ثم بين أهميته.
- 2) حدد المستوى البنيوي لكل من جزيئة الأنترلوكين 8 و الأجزاء (أ) و (ب) و (ج) و (د) من الوثيقة 1.
- 3) إن استقرار البنيات ب و ج ود يعود لتشكيل روابط :
أ- سم الروابط المسؤولة عن استقرار كلا من البنيات ب و ج ود.
ب- حدد بدقة مصدر هذه الروابط حالة تشكل البنية (د).

لمعرفة بعض العناصر التي تدخل في تركيب البروتينات أخذت المحتويات السيتوبلازمية لخلية أثناء مرحلة تركيب البروتين مزودة بأحماض أمينية مشعة وعرضت للتريسيب بتقنية ما فوق الطرد المركزي فتشكل في أنبوب التريسيب الشريطان أ و ب أعطت الملاحظة بالمجهر الإلكتروني لمحتوى الشريطين الشكلين أ و ب من الوثيقة (2).

قيس عدد الريبوزومات الحرة و عدد السلاسل الببتيدية في كل شريط فتم الحصول على منحنيات الشكل ج من الوثيقة (2).

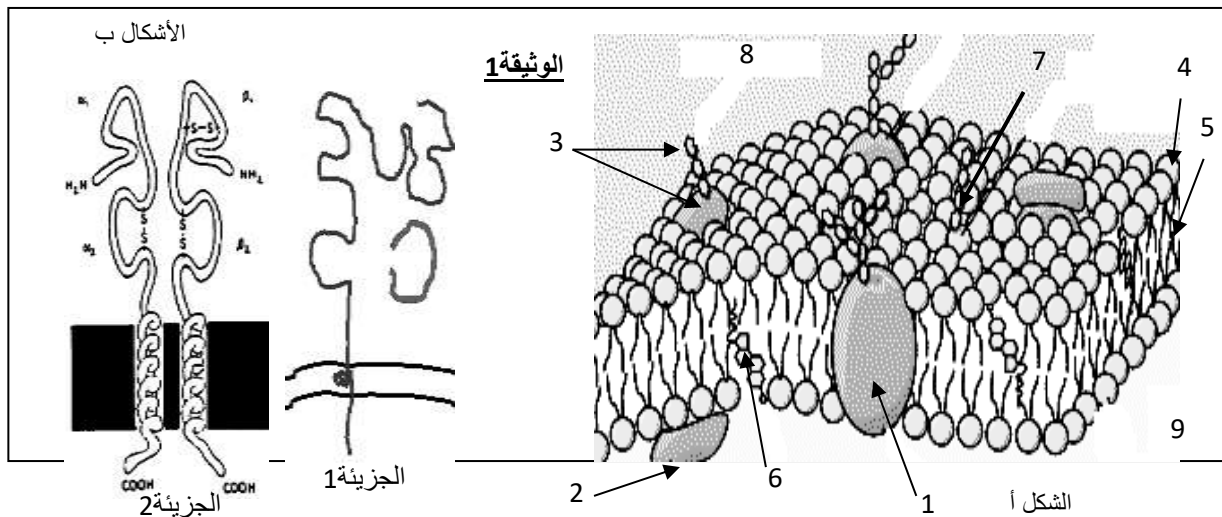


- 1) سم العناصر الملاحظة في الشكلين (أ) و(ب).
 - 2) حلل النتائج المعبر عنها بمنحنيات الشكل (ج). ماذا تستنتج فيما يخص دور المعقد الممثل بالشكل (ب) في تركيب البروتين؟
 - 3) مثل برسم تخطيطي تفسيري البنية المؤطرة من الشكل (ب) ثم بين مقر تواجدتها على مستوى الخلية و مصير البروتين المركب في كل حالة.
- التمرين الثاني: (12 نقاط)**

أولاً: يتدخل الغشاء الهولي بفضل جزيئاته في عدة وظائف ضمن العضوية، ولغرض دراسة إحدى هذه الوظائف نقدم الوثائق التالية:

Ecole Erradja wa Tafaouk ÉCOLE PRIVÉE

المرحلة 1: تمثل الوثيقة 1 الشكل أ إحدى النماذج المقترحة لتنظيم الجزيئات في الغشاء الهولي بينما الأشكال ب فتمثل بعض الجزيئات المتواجدة على غشاء بعض خلايا العضوية.



1) ضع عنوانا للشكل أ من الوثيقة 1 ثم تعرف على البيانات المرقمة.

2) تعرف على الجزيئات الشكل ب ثم حدد مقر تواجدتها بدقة.

المرحلة 2: تعرضت البنت 1 لحادث احتراق خطير في مساحة كبيرة من جسدها فاستلزم زراعتها بجلد

تمثل الوثيقة 2 الأنماط الوراثية لبعض المورثات التي تشرف على تركيب الجزيئات 1 و 2 من الوثيقة 1

حيث الأفراد التالية : ط 1 ، ط 2 ، ط 3 ، ط 4 متبرعون بالجلد محتملون ..

ط 1	ط 2	ط 3	ط 4	البنت 1
A ₂	A ₁	A ₁	A ₂	A ₁
C ₈	C ₁	C ₈	C ₄	C ₁
B ₁₂	B ₆	B ₁₂	B ₇	B ₅
DQ ₄	DQ ₈	DQ ₄	DQ ₁	DQ ₂
DR ₄	DR ₅	DR ₄	DR ₁	DR ₂
A ₁	A ₁	A ₁	A ₁	A ₁
C ₂	C ₂	C ₂	C ₂	C ₈
B ₈	B ₈	B ₈	B ₈	B ₁₂
DQ ₂	DQ ₂	DQ ₃	DQ ₃	DQ ₄
DR ₂	DR ₂	DR ₃	DR ₃	DR ₄

الوثيقة 2

A.B.C : مورثات تشرف على تركيب الجزيئة 1 من الوثيقة 1

DQ.DR : مورثات تشرف على تركيب الجزيئة 2 من الوثيقة 1

1) بالاعتماد على الوثيقة 2 قارن في جدول بين أليات البنت 1 مع أليات الأفراد المتطوعة للتبرع بالجلد

وذلك بوضع علامة + حالة تماثل الأليات وإشارة - حالة عدم تماثل الأليات .

2) انطلاقا مما تحصلت عليه في الجدول: رتب الأشخاص الأكثر توافقا نسيجيا مع البنت 1 ترتيبا تنازليا.

علل.

3) ماذا تستخلص من مقارنة النتائج السابقة.

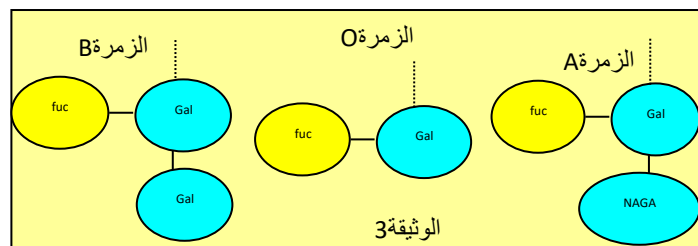
ثانيا: تمثل الوثيقة 2 نمطان وراثيان فيما يخص مورثات التي تشرف على بعض الجزيئات:

النمط وراثي 1	النمط وراثي 2
A19C2B20DR7DQ10DP6	A28C3B50DR14DQ9DP5

1) بالاعتماد على معلوماتك وعلى معطيات الوثيقة 2 تعرف على هذه المورثات واستخلص الجزيئات التي

تشرف عليها. ثم حدد مقر تواجدتها.

2) تمثل الوثيقة 3 نهاية الجزء السكري للجزيئات المحددة للزمر الدموية ABO



أ- قارن بين الجزئيات المحددة لكل زمرة من الوثيقة 3

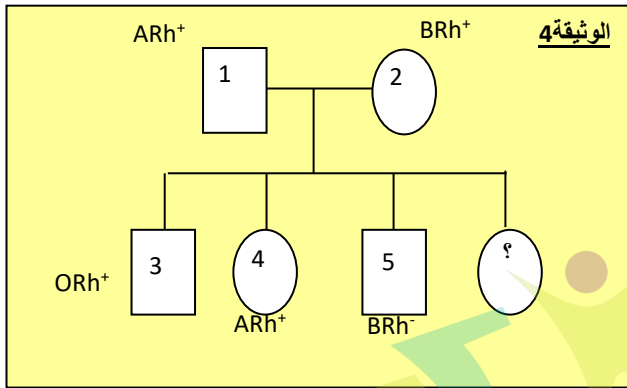
ب- بالاعتماد على معلوماتك ومعطيات الوثيقة 3 اشرح لماذا لا يمكن نقل الدم من فرد ذو زمرة A إلى B

ج- لماذا يعتبر الأشخاص ذوو زمرة O بمعطين عامين.

د- ما هي الجزئيات التي نجدها على غشاء الكريات الحمراء لأشخاص ذوو زمرة AB لماذا يعتبرون

مستقبلون عامون

ثالثًا: تمثل الوثيقة 4 التالية الزمر الدموية المنتشرة في عائلة تتكون من ستة أفراد.



أ- استخرج الأنماط الوراثية للأفراد المرقمة.

ب- ما هي الأنماط التكوينية الممكنة للبيت مجهولة النمط الظاهري.

بناء على ما جاء في التمرين ومعلوماتك اشرح لماذا وجود شخصين مماثلي الزمرة الدموية أسهل من

تواجد شخصين متماثلي CMH.

بالتوفيق للجميع